

Министерство науки и высшего образования Российской Федерации  
Федеральное государственное автономное образовательное учреждение  
высшего образования



**Пермский национальный исследовательский  
политехнический университет**

**УТВЕРЖДАЮ**

Проректор по образовательной  
деятельности

 А.Б. Петроченков

« 05 » октября 20 23 г.

### **РАБОЧАЯ ПРОГРАММА ДИСЦИПЛИНЫ**

**Дисциплина:** Электроснабжение, релейная защита и автоматика  
(наименование)

**Форма обучения:** очная  
(очная/очно-заочная/заочная)

**Уровень высшего образования:** бакалавриат  
(бакалавриат/специалитет/магистратура)

**Общая трудоёмкость:** 180 (5)  
(часы (ЗЕ))

**Направление подготовки:** 13.03.02 Электроэнергетика и электротехника  
(код и наименование направления)

**Направленность:** Электроэнергетика и электротехника (общий профиль, СУОС)  
(наименование образовательной программы)

## 1. Общие положения

### 1.1. Цели и задачи дисциплины

Цель дисциплины: формирования комплекса знаний в области релейной защиты и автоматики систем электроснабжения (СЭС), в том числе выполнения и технической реализации устройств релейной защиты и автоматики основных элементов системы электроснабжения

Задачи учебной дисциплины:

- изучение теоретических основ релейной защиты и автоматики, методов расчёта параметров настройки устройств релейной защиты и автоматики элементов систем электроснабжения;
- формирование умения проектировать компоненты систем релейной защиты и автоматизации электроэнергетических систем;
- формирование умения работать над проектами систем релейной защиты и автоматизации электроэнергетических систем;
- формирование навыков использования информационных технологий при проектировании средств релейной защиты и автоматизации электроэнергетических систем.

### 1.2. Изучаемые объекты дисциплины

- характеристики токов и напряжений в ненормальных и аварийных режимах распределительных электрических сетей и основных электроприёмников;
- основные типы релейных защит;
- расчёты и выбор параметров релейной защиты;
- области автоматизированного управления состояниями схем питания потребителей и электроприёмников;
- характеристики и выбор аппаратов автоматического повторного включения, ввода резервного электрооборудования, синхронизации и др.;
- основные сведения о телемеханизации и диспетчерском управлении.

### 1.3. Входные требования

Не предусмотрены

## 2. Планируемые результаты обучения по дисциплине

Компетенция	Индекс индикатора	Планируемые результаты обучения по дисциплине (знать, уметь, владеть)	Индикатор достижения компетенции, с которым соотнесены планируемые результаты обучения	Средства оценки
ПК-2.1	ИД-1ПК-2.1	Знает основы электроники, схемы, состав оборудования, режим работы электротехнических и электроэнергетических установок различного назначения	Знает основы электроники, схемы, состав оборудования, режим работы электротехнических и электроэнергетических установок различного назначения	Дифференцированный зачет
ПК-2.1	ИД-2ПК-2.1	Умеет проектировать схемы релейной защиты и автоматики	Умеет проектировать схемы, электротехнические и электроэнергетические установки	Защита лабораторной работы

Компетенция	Индекс индикатора	Планируемые результаты обучения по дисциплине (знать, уметь, владеть)	Индикатор достижения компетенции, с которым соотнесены планируемые результаты обучения	Средства оценки
ПК-2.1	ИД-3ПК-2.1	Владеет навыками расчета схем и режимов работы устройств релейной защиты и автоматики	Владеет навыками расчета схем и режимов работы электронных и электротехнических установок	Защита лабораторной работы
ПК-2.3	ИД-1ПК-2.3	Знает состав, этапы, последовательность и особенности предпроектного обследования и проектирования объектов релейной защиты и автоматики в соответствии с техническим заданием и нормативно-технической документацией, соблюдая различные технические, энергоэффективные и экологические требования	Знает состав, этапы, последовательность и особенности предпроектного обследования и проектирования объектов профессиональной деятельности в соответствии с техническим заданием и нормативно-технической документацией, соблюдая различные технические, энергоэффективные и экологические требования	Дифференцированный зачет
ПК-2.3	ИД-2ПК-2.3	Умеет применять основные подходы и методики, программные и технические средства предпроектного обследования и проектирования объектов релейной защиты и автоматики в соответствии с техническим заданием и нормативно-технической документацией, соблюдая различные технические, энергоэффективные и экологические требования	Умеет применять основные подходы и методики, программные и технические средства предпроектного обследования и проектирования объектов профессиональной деятельности в соответствии с техническим заданием и нормативно-технической документацией, соблюдая различные технические, энергоэффективные и экологические требования	Защита лабораторной работы
ПК-2.3	ИД-3ПК-2.3	Владеет навыками использования основных программных и технических средств предпроектного обследования и проектирования объектов релейной защиты и автоматики в соответствии с техническим заданием и нормативно-технической документацией, соблюдая различные технические,	Владеет навыками использования основных программных и технических средств предпроектного обследования и проектирования объектов профессиональной деятельности в соответствии с техническим заданием и нормативно-технической документацией, соблюдая различные технические,	Защита лабораторной работы

Компетенция	Индекс индикатора	Планируемые результаты обучения по дисциплине (знать, уметь, владеть)	Индикатор достижения компетенции, с которым соотнесены планируемые результаты обучения	Средства оценки
		энергоэффективные и экологические требования	энергоэффективные и экологические требования	

### 3. Объем и виды учебной работы

Вид учебной работы	Всего часов	Распределение по семестрам в часах	
		Номер семестра	
		7	
1. Проведение учебных занятий (включая проведение текущего контроля успеваемости) в форме:	63	63	
1.1. Контактная аудиторная работа, из них:			
- лекции (Л)	27	27	
- лабораторные работы (ЛР)	18	18	
- практические занятия, семинары и (или) другие виды занятий семинарского типа (ПЗ)	14	14	
- контроль самостоятельной работы (КСР)	4	4	
- контрольная работа			
1.2. Самостоятельная работа студентов (СРС)	81	81	
2. Промежуточная аттестация			
Экзамен	36	36	
Дифференцированный зачет			
Зачет			
Курсовой проект (КП)			
Курсовая работа (КР)			
Общая трудоемкость дисциплины	180	180	

### 4. Содержание дисциплины

Наименование разделов дисциплины с кратким содержанием	Объем аудиторных занятий по видам в часах			Объем внеаудиторных занятий по видам в часах
	Л	ЛР	ПЗ	СРС
7-й семестр				

Наименование разделов дисциплины с кратким содержанием	Объем аудиторных занятий по видам в часах			Объем внеаудиторных занятий по видам в часах
	Л	ЛР	ПЗ	СРС
Режимы работы системы электроснабжения	4	4	2	9
Тема 1 Виды повреждений в СЭС и требования к РЗА Повреждения и ненормальные режимы работы системы электроснабжения и её отдельных элементов. Векторные диаграммы токов и напряжений при коротких замыканиях (КЗ) в системе электроснабжения. Требования к устройствам релейной защиты и автоматики. Характеристики токов и напряжений в нормальных аварийных режимах распределительных электрических сетей и основных электроприёмников. Тема 2 Вопросы автоматического управления системами электроснабжения Общие вопросы теории и практики автоматического и автоматизированного управления в системах электроснабжения. Назначение и виды устройств релейной защиты и автоматики в системах электроснабжения.				
Токовые защиты систем электроснабжения	6	6	4	16
Тема 3 Первичные измерительные преобразователи Трансформаторы тока в устройствах релейной защиты. Измерительные и логические реле. Источники оперативного тока. Применение основных типов релейной защиты; расчёты и выбор параметров аппаратов. Тема 4 Виды токовых защит Токовые защиты линий с односторонним питанием от междуфазных КЗ. Максимальная токовая защита. Токовая отсечка. Токовая защита со ступенчатой характеристикой выдержки времени. Типовые схемы измерительных органов токовых защит. Принципиальные схемы токовых защит. Токовые защиты с использованием предохранителей с плавкой вставкой и автоматических выключателей. Тема 5 Токовые защиты сетей электроснабжения Токовая защита линий от замыканий на землю в сети с заземленной, изолированной и компенсированной нейтралью. Релейная защита линий с двухсторонним питанием. Токовая направленная защита. Дистанционная защита линии. Сопротивление и время срабатывания ступеней дистанционной защиты, реле направления мощности, «Девяностоградусная» схема включения реле направления мощности.				
Защита элементов сетей электроснабжения	4	4	4	15
Тема 6 Виды дифференциальных токовых защит Продольная дифференциальная токовая защита линии. Поперечная дифференциальная токовая защита сдвоенной линии. Поперечная дифференциальная токовая направленная защита				

Наименование разделов дисциплины с кратким содержанием	Объем аудиторных занятий по видам в часах			Объем внеаудиторных занятий по видам в часах
	Л	ЛР	ПЗ	СРС
параллельных линий. Тема 7 Релейная защита трансформаторов Релейная защита трансформаторов. Основные защиты трансформатора (двухступенчатая токовая защита, газовая защита, продольная дифференциальная токовая защита). Резервные защиты трансформатора. Тема 8 Релейная защита электрических двигателей Релейная защита электрических двигателей. Двухступенчатая токовая защита, продольная дифференциальная токовая защита. Защита двигателей от перегрузки, защита от исчезновения питания, защита двигателей от однофазных и двойных замыканий на землю в цепи статора. Защита синхронного двигателя от асинхронного хода.				
Автоматизация управления систем электроснабжения	5	2	2	12
Тема 9 Автоматизированное управление состоянием схем питания потребителей Области автоматизированного управления состояниями схем питания потребителей и электроприемников; характеристики и выбор аппаратов автоматического повторного включения, ввода резервного электрооборудования, синхронизации и др. Основные принципы регулирования частоты в электроэнергетических системах. Возможные последствия возникновения дефицита активной мощности в системе. «Лавина» частоты. Регулирующий эффект нагрузки, принципы организации автоматической частотной разгрузки (АЧР). Быстродействующая и медленнодействующая категории АЧР. АПВ после АЧР. Реле частоты, принципиальная схема АЧР. Тема 10 Автоматическое повторное включение Возможности ускорения действия защиты линий при наличии АПВ. Требования к устройствам АПВ. Механическое и электрическое АПВ. АПВ трансформатора. АПВ линий с односторонним питанием.				
Противоаварийная автоматика подстанций	5	2	2	12
Тема 11 Автоматический ввод резерва Требования к устройствам АВР; одностороннее и двухстороннее АВР. АВР трансформатора. АВР линии. Тема 12 Противоаварийная автоматика силовых трансформаторов Автоматическое отключение трансформатора на подстанции, выполненной по упрощенной схеме. Автоматическая аварийная разгрузка трансформатора. Автоматическое управление режимами трансформатора. Автоматическое регулирование коэффициента трансформации				

Наименование разделов дисциплины с кратким содержанием	Объем аудиторных занятий по видам в часах			Объем внеаудиторных занятий по видам в часах
	Л	ЛР	ПЗ	СРС
понижающего трансформатора. Тема 13 Противоаварийная автоматика синхронных машин Автоматическое регулирование возбуждения синхронных машин, регулирование возбуждения по возмущающемуся воздействию и по отклонению напряжения от установленного значения. Автоматическое управление конденсаторными батареями.				
Телемеханизация и диспетчерское управление системами электроснабжения	3	0	0	17
Тема 14 Автоматизация диспетчерского управления системами электроснабжения Основные сведения о телемеханизации и диспетчерском управлении. Телемеханизация как основа автоматизации диспетчерского управления системой электроснабжения. Понятие сообщения, сигнала, помехи, канала связи, информации. Количественная мера информации. Виды телемеханической информации. Тема 15 Передача данных в системах электроснабжения Несущий процесс, виды модуляции, кодо-импульсная модуляция. Помехозащитные коды. Принципы построения и структура кодо-импульсного устройства телемеханики. Примеры современных кодо-импульсных устройств телемеханики ближнего действия.				
ИТОГО по 7-му семестру	27	18	14	81
ИТОГО по дисциплине	27	18	14	81

### Тематика примерных практических занятий

№ п.п.	Наименование темы практического (семинарского) занятия
1	Выбор и проверка измерительных преобразователей: трансформаторов тока и напряжения
2	Расчёт параметров (уставок) ненаправленных МТЗ, ТО
3	Выбор уставок защиты линий с односторонним и двусторонним питанием посредством максимальных фазных токовых отсечек без выдержки и с выдержкой времени и направленных максимально токовых защит
4	Расчёт параметров (уставок) дифференциальной защиты трансформаторов
5	Расчёт параметров (уставок) релейной защиты асинхронных электродвигателей
6	Расчёт параметров (уставок) релейной защиты синхронных электродвигателей и генераторов
7	Расчёт уставок местных и сетевых устройств АПВ и АВР
8	Расчёт уставок АПВ и АВР, в т.ч. трансформаторов и синхронных машин

## Тематика примерных лабораторных работ

№ п.п.	Наименование темы лабораторной работы
1	Исследование устройства и принципа действия электромагнитных реле
2	Исследование измерительных трансформаторов тока в релейной защите
3	Исследование вторичные цепи релейной защиты на переменном оперативном токе на примере КРУн типа К-59
4	Исследование микропроцессорных реле защит
5	Исследование максимальных токовых защиты в радиальной сети 6-35 кВ с односторонним питанием
6	Исследование направленных максимальных токовые защиты линий сети с двусторонним питанием
7	Исследование релейной защиты понижающего трансформатора
8	Обслуживание и наладка средств релейной защиты и автоматики
9	Работа с осциллограммами аварийных процессов
10	Исследование программных средств автоматизации проектирования средств РЗА

### 5. Организационно-педагогические условия

#### 5.1. Образовательные технологии, используемые для формирования компетенций

Проведение лекционных занятий по дисциплине основывается на активном методе обучения, при котором учащиеся не пассивные слушатели, а активные участники занятия, отвечающие на вопросы преподавателя. Вопросы преподавателя нацелены на активизацию процессов усвоения материала, а также на развитие логического мышления. Преподаватель заранее намечает список вопросов, стимулирующих ассоциативное мышление и установление связей с ранее освоенным материалом.

Практические занятия проводятся на основе реализации метода обучения действием: определяются проблемные области, формируются группы. При проведении практических занятий преследуются следующие цели: применение знаний отдельных дисциплин и креативных методов для решения проблем и принятия решений; отработка у обучающихся навыков командной работы, межличностных коммуникаций и развитие лидерских качеств; закрепление основ теоретических знаний.

Проведение лабораторных занятий основывается на интерактивном методе обучения, при котором обучающиеся взаимодействуют не только с преподавателем, но и друг с другом. При этом доминирует активность учащихся в процессе обучения. Место преподавателя в интерактивных занятиях сводится к направлению деятельности обучающихся на достижение целей занятия.

При проведении учебных занятий используются интерактивные лекции, групповые дискуссии, ролевые игры, тренинги и анализ ситуаций и имитационных моделей.



## 5.2. Методические указания для обучающихся по изучению дисциплины

При изучении дисциплины обучающимся целесообразно выполнять следующие рекомендации:

1. Изучение учебной дисциплины должно вестись систематически.
2. После изучения какого-либо раздела по учебнику или конспектным материалам рекомендуется по памяти воспроизвести основные термины, определения, понятия раздела.
3. Особое внимание следует уделить выполнению отчетов по практическим занятиям, лабораторным работам и индивидуальным комплексным заданиям на самостоятельную работу.
4. Вся тематика вопросов, изучаемых самостоятельно, задается на лекциях преподавателем. Им же даются источники (в первую очередь вновь изданные в периодической научной литературе) для более детального понимания вопросов, озвученных на лекции.

## 6. Перечень учебно-методического и информационного обеспечения для самостоятельной работы обучающихся по дисциплине

### 6.1. Печатная учебно-методическая литература

№ п/п	Библиографическое описание (автор, заглавие, вид издания, место, издательство, год издания, количество страниц)	Количество экземпляров в библиотеке
<b>1. Основная литература</b>		
1	Андреев В. А. Релейная защита и автоматика систем электроснабжения : учебник для вузов / В. А. Андреев. - М.: Высш. шк., 2008.	19
2	Ополева Г. Н. Схемы и подстанции электроснабжения : справочник : учебное пособие для вузов / Г. Н. Ополева. - Москва: ФОРУМ, ИНФРА-М, 2009.	16
<b>2. Дополнительная литература</b>		
<b>2.1. Учебные и научные издания</b>		
1	Авербух А. М. Релейная защита в задачах с решениями и примерами / А. М. Авербух. - Ленинград: Энергия, 1975.	7
2	Чернобровов Н. В. Релейная защита : учебное пособие для техникумов / Н. В. Чернобровов. - Москва: Энергия, 1974.	12
<b>2.2. Периодические издания</b>		
	Не используется	
<b>2.3. Нормативно-технические издания</b>		
1	Правила технической эксплуатации электрических станций и сетей Российской Федерации. - М.: НЦ ЭНАС, 2006.	3
2	Правила технической эксплуатации электроустановок потребителей. - Москва: Проспект, 2020.	4
3	Правила устройства электроустановок : Утверждены Министерством энергетики Российской Федерации. Все действующие разделы шестого и седьмого изданий. - Москва: Проспект, 2019.	19
<b>3. Методические указания для студентов по освоению дисциплины</b>		
	Не используется	
<b>4. Учебно-методическое обеспечение самостоятельной работы студента</b>		
	Не используется	

## 6.2. Электронная учебно-методическая литература

Вид литературы	Наименование разработки	Ссылка на информационный ресурс	Доступность (сеть Интернет / локальная сеть; авторизованный / свободный доступ)
Основная литература	Релейная защита электроэнергетических систем : учебное пособие / М. В. Андреев, Н. Ю. Рубан, А. А. Суворов [и др.]. - Томск: Томский политехнический университет, 2018.	<a href="http://elib.pstu.ru/Record/iprbooks98969">http://elib.pstu.ru/Record/iprbooks98969</a>	локальная сеть; свободный доступ
Основная литература	Щеглов А. И. Релейная защита электрических сетей : учеб. пособие / Щеглов А. И., Белоглазов А. В. - Новосибирск: НГТУ, 2015	<a href="http://elib.pstu.ru/Record/lanRU-LAN-BOOK-118170">http://elib.pstu.ru/Record/lanRU-LAN-BOOK-118170</a>	локальная сеть; свободный доступ

## 6.3. Лицензионное и свободно распространяемое программное обеспечение, используемое при осуществлении образовательного процесса по дисциплине

Вид ПО	Наименование ПО
Операционные системы	MS Windows 8.1 (подп. Azure Dev Tools for Teaching )
Офисные приложения.	Adobe Acrobat Reader DC. бесплатное ПО просмотра PDF
Офисные приложения.	Microsoft Office Professional 2007. лиц. 42661567
Системы управления проектами, исследованиями, разработкой, проектированием, моделированием и внедрением	LabVIEW (NI Academic Site License № 469934 )

## 6.4. Современные профессиональные базы данных и информационные справочные системы, используемые при осуществлении образовательного процесса по дисциплине

Наименование	Ссылка на информационный ресурс
Научная библиотека Пермского национального исследовательского политехнического университета	<a href="http://lib.pstu.ru/">http://lib.pstu.ru/</a>
Электронно-библиотечная система Лань	<a href="https://e.lanbook.com/">https://e.lanbook.com/</a>
Электронно-библиотечная система IPRbooks	<a href="http://www.iprbookshop.ru/">http://www.iprbookshop.ru/</a>
Информационные ресурсы Сети КонсультантПлюс	<a href="http://www.consultant.ru/">http://www.consultant.ru/</a>
Информационно-справочная система нормативно-технической документации "Техэксперт: нормы, правила, стандарты и законодательства России"	<a href="https://техэксперт.сайт/">https://техэксперт.сайт/</a>

## **7. Материально-техническое обеспечение образовательного процесса по дисциплине**

Вид занятий	Наименование необходимого основного оборудования и технических средств обучения	Количество единиц
Лабораторная работа	ПК с установленным ПО в комплекте: системный блок, монитор, клавиатура, мышь	10
Лекция	Компьютер с монитором (ноутбук), проектор с экраном, маркерная доска	1
Практическое занятие	Компьютер с монитором (ноутбук), проектор с экраном, маркерная доска	1

## **8. Фонд оценочных средств дисциплины**

Описан в отдельном документе

Министерство науки и высшего образования Российской Федерации  
Федеральное государственное автономное образовательное учреждение  
высшего образования  
**«Пермский национальный исследовательский политехнический  
университет»**

**ФОНД ОЦЕНОЧНЫХ СРЕДСТВ**

для проведения промежуточной аттестации обучающихся по дисциплине  
**«Электроснабжение, релейная защита и автоматика»**  
*Приложение к рабочей программе дисциплины*

**Направление подготовки:** 13.03.02 Электроэнергетика и электротехника

**Направленность (профиль)  
образовательной программы:** Автоматизированный электропривод и  
робототехнические комплексы

**Квалификация выпускника:** « Бакалавр »

**Выпускающая кафедра:** Микропроцессорных средств автоматизации

**Форма обучения:** Очная

**Курс:** 4 **Семестр:** 7

**Трудоёмкость:**

Кредитов по рабочему учебному плану: 5 3Е

Часов по рабочему учебному плану: 180 ч.

**Форма промежуточной аттестации:**

Экзамен: 7 семестр

Пермь 2023

**Фонд оценочных средств** для проведения промежуточной аттестации обучающихся по дисциплине является частью (приложением) к рабочей программе дисциплины. Фонд оценочных средств для проведения промежуточной аттестации обучающихся по дисциплине разработан в соответствии с общей частью фонда оценочных средств для проведения промежуточной аттестации основной образовательной программы, которая устанавливает систему оценивания результатов промежуточной аттестации и критерии выставления оценок. Фонд оценочных средств для проведения промежуточной аттестации обучающихся по дисциплине устанавливает формы и процедуры текущего контроля успеваемости и промежуточной аттестации обучающихся по дисциплине.

### **1. Перечень контролируемых результатов обучения по дисциплине, объекты оценивания и виды контроля**

Согласно РПД освоение учебного материала дисциплины запланировано в течение одного семестра (7-го семестра учебного плана). Предусмотрены аудиторские лекционные, практические и лабораторные занятия, а также самостоятельная работа студентов. В рамках освоения учебного материала дисциплины формируются компоненты компетенций *знать, уметь, владеть*, указанные в РПД, которые выступают в качестве контролируемых результатов обучения по дисциплине (табл. 1.1).

Контроль уровня усвоенных знаний, освоенных умений и приобретенных владений осуществляется в рамках текущего, рубежного и промежуточного контроля при изучении теоретического материала, сдаче отчетов по лабораторным работам и экзамена. Виды контроля сведены в таблицу 1.1.

Таблица 1.1. Перечень контролируемых результатов обучения по дисциплине

Контролируемые результаты обучения по дисциплине (ЗУВы)	Вид контроля					
	Текущий		Рубежный		Итоговый	
	С	ТО	ОЛР	Т/КР		Экзамен
<b>Усвоенные знания</b>						
<b>З.1</b> знать основы электроники, схемы, состав оборудования, режим работы электротехнических и электроэнергетических установок различного назначения	С1	ТО1		–		ТВ
<b>З.2</b> знать состав, этапы, последовательность и особенности предпроектного обследования и проектирования объектов профессиональной деятельности в соответствии с техническим заданием и нормативно-технической документацией, соблюдая различные технические, энергоэффективные и экологические требования	С2	ТО2		–		ТВ
<b>Освоенные умения</b>						
<b>У.1</b> уметь проектировать схемы, электротехнические и электроэнергетические установки			ОЛР1 ОЛР2 ОЛР3 ОЛР4	–		ПЗ
<b>У.2</b> уметь применять основные подходы и методики, программные и технические средства предпроектного обследования и проектирования объектов профессиональной деятельности в соответствии с техническим заданием и нормативно-технической			ОЛР3 ОЛР4	–		ПЗ

документацией, соблюдая различные технические, энергоэффективные и экологические требования						
<b>Приобретенные владения</b>						
<b>В.1</b> владеть навыками расчета схем и режимов работы электронных и электротехнических установок			ОЛР1 ОЛР2 ОЛР3 ОЛР4	–		КЗ
<b>В.2</b> владеть навыками использования основных программных и технических средств предпроектного обследования и проектирования объектов профессиональной деятельности в соответствии с техническим заданием и нормативно-технической документацией, соблюдая различные технические, энергоэффективные и экологические требования			ОЛР1 ОЛР2 ОЛР3 ОЛР4	–		КЗ

*С – собеседование по теме; ТО – коллоквиум (теоретический опрос); КЗ – кейс-задача (индивидуальное задание); ОЛР – отчет по лабораторной работе; Т/КР – рубежное тестирование (контрольная работа); ТВ – теоретический вопрос; ПЗ – практическое задание; КЗ – комплексное задание экзамена.*

Итоговой оценкой достижения результатов обучения по дисциплине является промежуточная аттестация в виде экзамена, проводимая с учетом результатов текущего и рубежного контроля.

## **2. Виды контроля, типовые контрольные задания и шкалы оценивания результатов обучения**

Текущий контроль успеваемости имеет целью обеспечение максимальной эффективности учебного процесса, управление процессом формирования заданных компетенций обучаемых, повышение мотивации к учебе и предусматривает оценивание хода освоения дисциплины. В соответствии с Положением о проведении текущего контроля успеваемости и промежуточной аттестации обучающихся по образовательным программам высшего образования – программам бакалавриата, специалитета и магистратуры в ПНИПУ предусмотрены следующие виды и периодичность текущего контроля успеваемости обучающихся:

- входной контроль, проверка исходного уровня подготовленности обучаемого и его соответствия предъявляемым требованиям для изучения данной дисциплины;

- текущий контроль усвоения материала (уровня освоения компонента «знать» заданных компетенций) на каждом групповом занятии и контроль посещаемости лекционных занятий;

- промежуточный и рубежный контроль освоения обучаемыми отдельных компонентов «знать», «уметь» заданных компетенций путем компьютерного или бланчного тестирования, контрольных опросов, контрольных работ (индивидуальных домашних заданий), защиты отчетов по лабораторным работам, рефератов, эссе и т.д.

Рубежный контроль по дисциплине проводится на следующей неделе после прохождения модуля дисциплины, а промежуточный – во время каждого контрольного мероприятия внутри модулей дисциплины;

- межсессионная аттестация, единовременное подведение итогов текущей успеваемости не менее одного раза в семестр по всем дисциплинам для каждого направления подготовки (специальности), курса, группы;

- контроль остаточных знаний.

## **2.1. Текущий контроль усвоения материала**

Текущий контроль усвоения материала в форме собеседования или выборочного теоретического опроса студентов проводится по каждой теме. Результаты по 4-балльной шкале оценивания заносятся в книжку преподавателя и учитываются в виде интегральной оценки при проведении промежуточной аттестации.

## **2.2. Рубежный контроль**

Рубежный контроль для комплексного оценивания усвоенных знаний, освоенных умений и приобретенных владений (табл. 1.1) проводится в форме защиты лабораторных работ.

### **2.2.1. Защита лабораторных работ**

Всего запланировано 4 лабораторные работы. Типовые темы лабораторных работ приведены в РПД.

Защита лабораторной работы проводится индивидуально каждым студентом или группой студентов. Типовые шкала и критерии оценки приведены в общей части ФОС образовательной программы.

## **2.3. Промежуточная аттестация (итоговый контроль)**

Допуск к промежуточной аттестации осуществляется по результатам текущего и рубежного контроля. Условиями допуска являются успешная сдача всех лабораторных работ и положительная интегральная оценка по результатам текущего и рубежного контроля.

Промежуточная аттестация, согласно РПД, проводится в виде экзамена по дисциплине устно по билетам. Билет содержит теоретические вопросы (ТВ) для проверки усвоенных знаний, практические задания (ПЗ) для проверки освоенных умений и комплексные задания (КЗ) для контроля уровня приобретенных владений всех заявленных компетенций.

Билет формируется таким образом, чтобы в него попали вопросы и практические задания, контролирующие уровень сформированности *всех* заявленных компетенций. Форма билета представлена в общей части ФОС образовательной программы.

### **2.3.1. Типовые вопросы и задания для экзамена по дисциплине**

#### **Типовые вопросы для контроля усвоенных знаний:**

1. Релейная защита электрических двигателей.
2. Автоматическое повторное включение (назначение АПВ, классификация АПВ, основные требования к схемам АПВ).
3. Принципы выбора уставок защит линий электропередачи 6-35 кВ (выбор характеристики).
4. Назначение и основные принципы выполнения АЧР.
5. Общие сведения о релейной защите (основные понятия, определения, требования к релейной защите и основные принципы её построения).

#### **Задания для контроля освоенных умений:**

1. При снятии ВАХ трёх одинаковых трансформаторов тока для средств релейной защиты и автоматики получено, что один из трансформаторов

имеет снижение и изменение крутизны кривой ВАХ и не соответствует типовой кривой намагничивания предоставленной производителем. Сделать выводы по возможности эксплуатации.

2. Силовой масляный трансформатор 35/6 кВ мощностью 6,3 МВА отключился по действию максимальной токовой защиты 35 кВ. Автоматическое повторное включение выведено. Укажите последовательность действий для включения трансформатора под напряжение.
3. В ходе проектирования участка системы электроснабжения (номинальное напряжение участка  $U_n=6$  кВ), по условиям термической стойкости требуется завышение сечения питающей линии в 2 раза по сравнению с длительно-допустимой токовой нагрузкой. В качестве защиты линии используется максимальная токовая защита с независимой выдержкой времени и междуфазная токовая отсечка. Какие решения могут быть предложены для ограничения теплового воздействия тока короткого замыкания.

#### **Типовые комплексные задания для контроля приобретенных владений:**

1. Составить план размещения защит по трансформатором для схемы главных цепей подстанции: два блока с неавтоматической переключкой.
2. Пояснить критерии выбора автоматических выключателей и их номинальных параметров..
3. Составить принципиальную однолинейную схему для проходной подстанции 35 кВ.

Перечень типовых ситуационных заданий и кейсов для проверки умений и владений представлен в приложении 1. *Полный перечень теоретических вопросов и практических заданий в форме утвержденного комплекта экзаменационных билетов хранится на выпускающей кафедре.*

#### **2.3.2. Шкалы оценивания результатов обучения на экзамене**

Оценка результатов обучения по дисциплине в форме уровня сформированности компонентов *знать, уметь, владеть* заявленных компетенций проводится по 4-х балльной шкале оценивания путем выборочного контроля во время экзамена.

Типовые шкала и критерии оценки результатов обучения при сдаче экзамена для компонентов *знать, уметь и владеть* приведены в общей части ФОС образовательной программы.

### **3. Критерии оценивания уровня сформированности компонентов и компетенций**

#### **3.1. Оценка уровня сформированности компонентов компетенций**

При оценке уровня сформированности компетенций в рамках выборочного контроля при экзамене считается, что *полученная оценка за компонент проверяемой в билете компетенции обобщается на соответствующий компонент всех компетенций, формируемых в рамках данной учебной дисциплины.*

Типовые критерии и шкалы оценивания уровня сформированности компонентов компетенций приведены в общей части ФОС образовательной



программы.

### **3.2. Оценка уровня сформированности компетенций**

Общая оценка уровня сформированности всех компетенций проводится путем агрегирования оценок, полученных студентом за каждый компонент формируемых компетенций, с учетом результатов текущего и рубежного контроля в виде интегральной оценки по 4-х балльной шкале. Все результаты контроля заносятся в оценочный лист и заполняются преподавателем по итогам промежуточной аттестации.

Форма оценочного листа и требования к его заполнению приведены в общей части ФОС образовательной программы.

При формировании итоговой оценки промежуточной аттестации в виде экзамена используются типовые критерии, приведенные в общей части ФОС образовательной программы.

**Типовые ситуационные задания и кейсы для проверки умений и владений**

**Задание № \_\_. (анализ кейс-стади)**

Проверяемые результаты обучения: y2; v2

Задание. Внимательно прочитайте текст предложенного кейса и ответьте на вопросы задания.

**Критерии оценки ситуационных заданий**

**Оценка «пять» ставится**, если обучающийся осознанно излагает и оценивает суть данной ситуации, с аргументацией своей точки зрения, умеет анализировать, обобщать и предлагает верные пути решения складывающейся ситуации.

**Оценка «четыре» ставится**, если обучающийся понимает суть ситуации, логично строит свой ответ, но допускает незначительные неточности при определении путей решения.

**Оценка «три» ставится**, если обучающийся ориентируется в сущности складывающейся ситуации, но нуждается в наводящих вопросах, не умеет анализировать и не совсем верно намечает пути решения ситуации.

**Оценка «два» ставится**, если обучающийся не ориентируется и не понимает суть данной ситуации, не может предложить путей ее решения, либо допускает грубые ошибки.

**Ситуация 1.** Имеется схема вторичных цепей панели РЗиА, требуется определить, при каких видах повреждений произойдет отключение выключателя. Схема вторичных цепей приведена на рисунке.

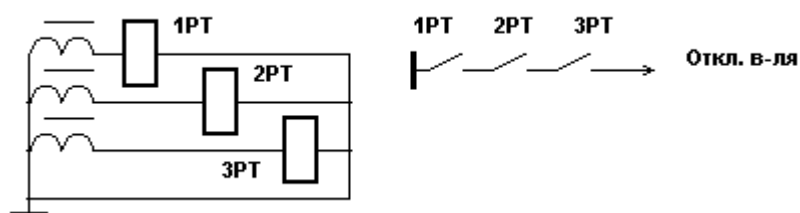


Схема вторичных цепей РЗиА

**Ситуация 2.** Требуется качественно построить векторную диаграмму токов в месте повреждения и со стороны источника питания при заданном виде короткого замыкания, для трехфазного короткого замыкания на стороне низкого напряжения силового понижающего трансформатора. Схема сети, на которой даны обозначения токов со стороны источника питания, представлена на рисунке.

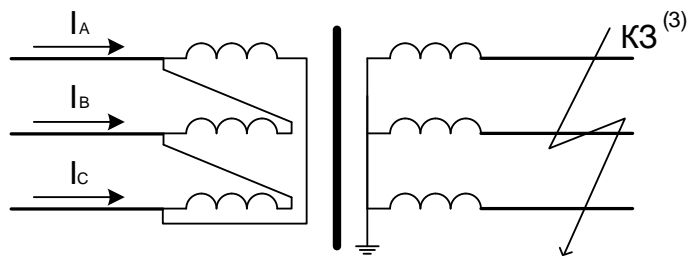


Схема участка системы электроснабжения и понижающего силового трансформатора:  $\Delta/Y-11$

**Ситуация 3.** Рассчитать ток в нулевом проводе вторичной цепи при действующем значении тока нагрузки в первичной цепи, равном 250; 200; 210 А (соответственно для фаз А, В, С), коэффициент активной мощности нагрузки принять:  $\cos\varphi=0,9$ , углы сдвига между векторами токов 0; 120; 240° (соответственно для фаз А, В, С). Схема токовых цепей приведена на рисунке.

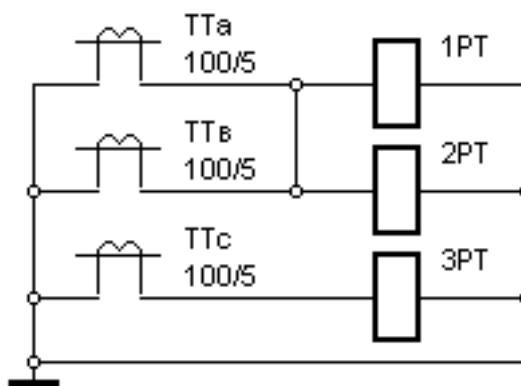


Схема токовых цепей РЗиА